

### OBJAŚNIENIA:

„A” – minimalna odległość od ściany 100mm  
 regularna (gładka), 325mm nieregularna  
 (chropowata)

### Kotwy:

Pionowe i poziome 2 szt min. (patrz instrukcja  
 montażu)

### Wykończenie podłogi platformy:

Standard – Aluminium blacha ryflowana  
 Special – Wykładzina ALTRO 20

### Zasilanie elektryczne:

1 faza, L,N,PE, 3x2,5mm<sup>2</sup> 16A

### Dane techniczne:

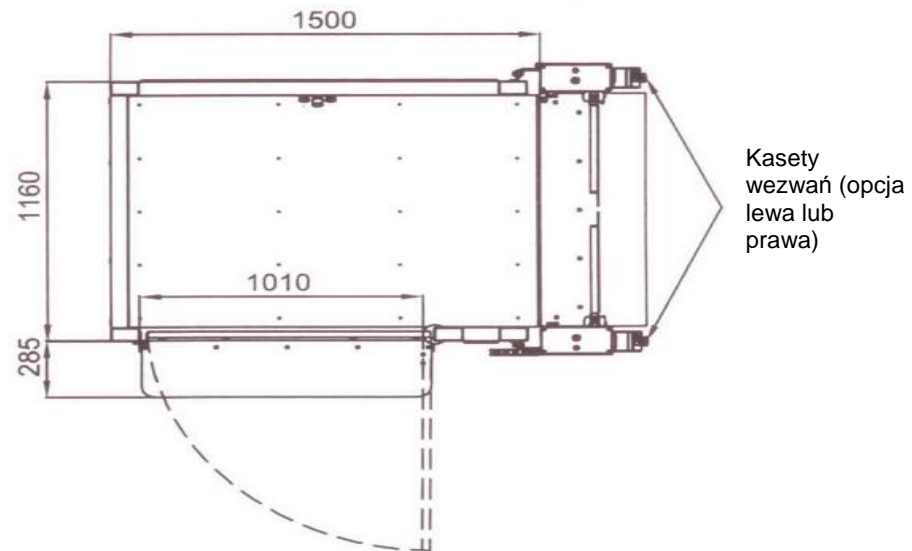
Dopuszczalne obciążenie: 300 kg/2 osoby

Prędkość: 0,08 m/s

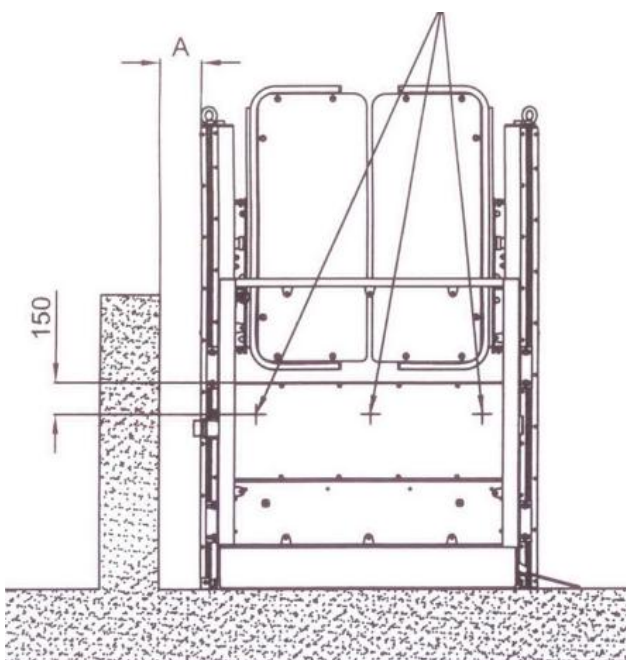
Silnik: 2,5 kW,

Napięcie sterowania: 24V

Napęd: śrubowy

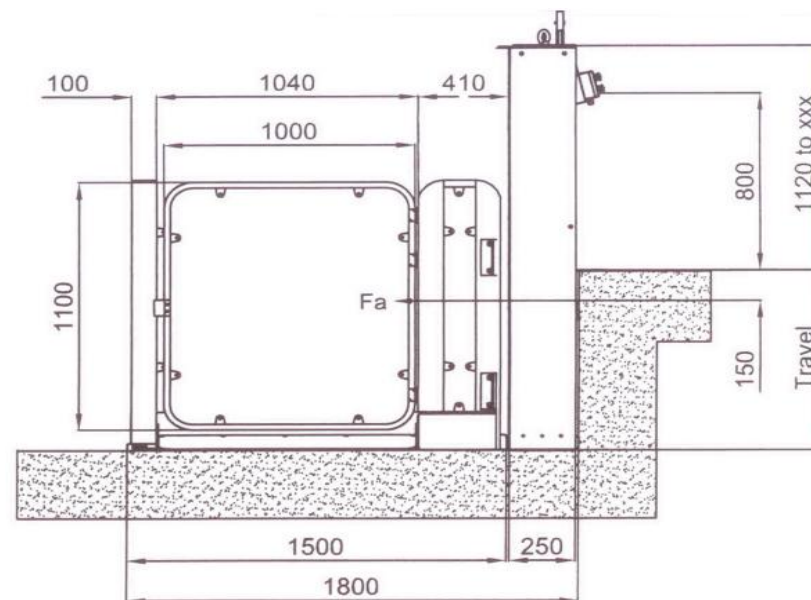


Typowe punkty  
 montażowe



SIŁY POZIOME	
Wysokość mocowania [mm]	Całkowita siła działająca na kotwę F <sub>a</sub> [kN]
400	21,5
600	17,0
800	14,5
1000	11,0
1200	8,5
1400	7,5
1600	6,5
1800	5,5
2000	4,5
2200	4,0
2400	3,5
2600	3,25
2800	3,0

F<sub>b</sub>=siła pionowa 10 [kN], działa na powierzchni 1300x250 [mm]



### PODNOŚNIK PLATFORMOWY STRATEG

Tel/fax: 34 363 01 35  
[biuro@ortoplus.pl](mailto:biuro@ortoplus.pl)  
<http://www.schodolazy.pl>



Wejście/wyjście: kątowe 90° (prawe)

ORTO PLUS lifts Kaczmarczyk Hutnik Spółka Jawna  
 Aleja Niepodległości 14  
 42-216 Częstochowa